

TEHNIČKI PREDLOG ZA REPARACIJU,
TRAJNU HIDROIZOLACIJU I
ZAŠTITU POSTOJEĆIH ARMIRANO-
BETONSKIH ELEMENATA, PREMA EN-1504,
POMOĆU PENETRON® SISTEMA
AKTIVNE KRISTALIZACIJE



Priprema podloge, reparacija i hidroizolacija postojeće armirano-betonske površine PENETRON® sistemom. Sistem može da se primenjuje kako na spoljašnjoj, tako i na unutrašnjoj (negativnoj) površini armirano-betonskog elementa

1. Aplikacija sistema na zidove

Poželjno je da se radni proces započne pranjem i čišćenjem betonske površine vodom pod pritiskom (300-500 bara), jer se tako lakše vizuelno otkrivaju svi nedostaci na betonu.

Ukoliko kroz prsline prodire voda, one se mogu zatvoriti brzovezujućim kristališućim malterom PENEPLUG® (mešajte s minimalnom količinom vode do polu-suve konzistencije). Radi boljeg delovanja i otpornosti na pritisak zaptivača PENEPLUG®, poželjno je da se pukotine otvore štemovanjem u kontra-konus u širini od 2 - 3 cm. Na sličan način se obrađuju i nastavci betoniranja: mehanički se preseku obe strane spoja tako da se formira kanal oko 3 cm širok. Potom se ugrađuje zaptivka PENEPLUG®.

U nekim situacijama, zavisno od okolnosti, zaptivanje sa PENEPLUG® može da se obavi i pre pranja vodom pod pritiskom, ali se onda pranje obavlja tek pošto PENEPLUG® postigne punu mehaničku čvrstoću. Posebno ističemo da preko PENEPLUG®, dok je još svež, mora da se četkom nanese 1 - 2 premaza kristališuće hidroizolacije PENETRON®, zamešane u zapreminskoj srazmeri 5 delova PENETRON® praha sa 3 - 3.5 dela vode, uz ukupnu potrošnju od 1.5 kg/m² za oba sloja (zavisno od strukture površine, orijentaciona potrošnja je od 1.1 do 1,6 kg/m²).



2. Reparacija i hidroizolacija segregiranih i oštećenih površina se obavlja po sledećoj proceduri:

Pukotine i segregacije, bilo na novom bilo na postojećem betonu, moraju da se preseku, oštete i očiste od trošnih delova i prašine. Segregirane delove betona obilato isperite vodom, kako bi se uklonio trošni materijal i pokvasio beton do zasićenja, što je preduslov za pravilnu primenu kristališućeg premaza PENETRON®. Takođe, dobro očistite koroziju sa armaturnih šipki. Kad je beton potpuno natopljen, ali bez vlažnog sjaja, nanosite premaz pastom PENETRON® (mešavina 5 zapreminskih delova PENETRON® praha sa 3 -3,5 dela vode) na područje koje se popravlja i bar još 10 mm okolo, kao i na očišćene armaturne šipke. Dok je PENETRON® premaz još uvek svež (lepljiv na dodir), zamešajte PENECEMTE MORTAR™ sa odgovarajućom količinom vode za željenu konzistenciju (obično je odnos 4,5 zapreminska dela PENECEMTE MORTAR™ praha sa 1 delom vode) i popunite pukotine i šupljine. Kad PENECEMTE MORTAR™ očvrstne, a još je vlažan, nanosite na ispunjene delove drugi sloj PENETRON® paste, zamešane u zapreminskoj srazmeri 5 delova PENETRON® praha sa 3 - 3.5 dela vode. Potom, ako se zahteva hidroizolacija cele strukture, nanosite PENETRON® premaz po celoj površini, u dva sloja, sa razmakom od oko pola do jednog sata (prethodni treba da bude vlažan).



Često se, radi uštede vremena, PENETRON® nanosi na celu pripremljenu i pokvašenu površinu, a nekih pola sata kasnije, dok je premaz još svež, ugrađuje se PENECEMTE MORTAR™. Oko pola sata do sat kasnije, dok je PENECEMTE MORTAR™ još vlažan, nanosi se drugi sloj paste PENETRON®. Ukupna potrošnja za oba PENETRON® premaza je 1.5 kg/m² (zavisno od strukture površine, orijentaciona potrošnja je od 1.1 do 1,6 kg/m²).

Alternativno, umesto PENECEMTE MORTAR™ možete da koristite jeftiniji polimer-modifikovani reparaturni malter opšte namene PENETRON® MULTI PATCH. On se ugrađuje dok je premaz PENETRON® još uvek mokar (lepljiv na dodir). Za jednu vreću od 25 kg reparaturnog maltera PENETRON® MULTI PATCH potrebno je od 3,1 kg do 3,4 kg čiste vode.

Alternativno, umesto PENECRETE MORTAR™ možete da koristite i polimer-modifikovani reparaturni malter za vertikalne i plafonske površine PENETRON® V/O PATCH, koji može da se nanosi i do 50 mm po sloju. On se ugrađuje dok je premaz PENETRON® još uvek mokar (lepljiv na dodir). Za jednu vreću od 22,68 kg PENETRON® V/O PATCH potrebno je od 3,3 do 4,3 lit čiste vode, odnosno 0,6 do 0,8 lit na pakovanje od 4,75 kg. Zamešajte samo onoliko materijala koliko možete da potrošite za 20 minuta.

Napomena: Imajte na umu da su PENETRON® MULTI PATCH i PENETRON® V/O PATCH konvencionalni reparaturni materijali, dok je PENECRETE MORTAR™ reparaturni malter sa efektom kristalizacije.

3. Popravke prslina pomoću PENETRON® INJECT, kristališuće mase za injektiranje. Sistem se ugrađuje pomoću opreme za pumpanje cementnih materijala.

Pripremite prslinu za injektiranje tako što ćete celom njenom dužinom preseći kanal širine 20 - 25 mm. Kanal treba da bude "U" ili "obrnuto V" oblika, kako bi se sprečilo izbacivanje materijala. Uklonite beton iz prosečenog dela oko prslina do dubine koja je jednaka širini, ili za 50% dublje (npr., ako je širina preseka 20 mm, dubina treba da bude 20-30 mm). Očistite presečeni kanal vodom pod pritiskom (minimum 200 bara) i izbušite rupe za injekcione pakere. Prečnik i dubina rupe se određeni vrstom i dimenzijama pakera koje koristite. Razmak između rupa treba da bude 25 - 35 cm.

Postavite i zategnite pakere. Popunite dno kanala i okolinu svakog pakera sa PENEPLUG®, tako da istisnuta voda može da otiče samo kroz injekcione pakere. Preko PENEPLUG® četkom nanosite premaz PENETRON®. Dozvolite da se PENEPLUG® potpuno osuši i stvrdne tokom 24 časa. Tokom ovog vremena, voda može da slobodno otiče kroz pakere. Otpočnite proces ubrizgavanja PENETRON INJECT™ od najnižeg pakera. Pumpajte sve dok PENETRON INJECT™ ne počne da izlazi iz sledećeg po visini pakera, ili dok pritisak ne dosegne maksimum od 5 bara. Zatvorite prvi paker, i nastavite proceduru na sledećem. Postupak ponavljajte sve do ispune celog predviđenog područja. Dozvolite da se PENETRON INJECT™ suši i dozreva minimum 2 dana.



U ovom trenutku vizuelna provera može da potvrdi da su curenja zaustavljena, tako da pakere možete da uklonite. Otvore koji su ostali od izvađenih pakera popunite sa PENECRETE MORTAR™. Pomoću drvene paknice čvrsto nabijte PENECRETE MORTAR™ u rupe.

Mešanje PENETRON INJECT™: Stavite PENETRON INJECT™ - Komponentu B (tečnost) u posudu za mešanje. Dodajte vodu u posudu za mešanje. Odvojte 10% ove mešavine i odložite na stranu za kasniju upotrebu. Polako dodajte u posudu PENETRON INJECT™ - Komponentu A (prah), uz stalno mešanje odgovarajućom alatkom. Mešajte najmanje 2 minuta dok se ne dobije glatka i homogena masa bez grudvica. Dodajte onih odvojenih 10% tečnosti u posudu i nastavite s mešanjem još jedan minut. Ovako dobijena mešavina treba da ima viskozitet približno 30 sekundi, mereno DIN šoljom od 4 mm.

U slučaju da nam je neophodna ekstremno niska viskoznost (popunjavanje veoma tankih prslina), treba dodati još malo vode (oko 0.5 lit. do maksimum 1 lit.), tako da se dobije viskoznost 18 DIN-sekundi. Kad zamešanu masu ubacite u levak injektione pumpe, spremni ste za postupak injektiranja. Preporučuje se da s vremena na vreme blago promešate masu (na svakih 10-15 minuta), u slučaju da je ne potrošite odmah. Početak reakcije vezivanja može da se primeti na osnovu povećanja viskoznosti. Kako bi se izbeglo stvrdnjavanje materijala unutar sistema, ostatak treba isprati iz levka, pumpe i svih creva. Vremena upotrebljivosti su bazirana na temperaturi od 20°C., na višim temperaturama vreme obradivosti je smanjeno. U takvim situacijama, dodaje se više PENETRON INJECT™ - Komponenta B (tečnost), uz odgovarajuće redukovanje količine vode.

Alternativno, za zatvaranje prslina bez prodora vode može da se koristi cementna masa za ulivanje PENETRON® GROUT INJECT.

Mešanje PENETRON® GROUT INJECT:

Pomešajte 6 - 6.5 lit čiste vode sa jednom vrećom od 25 kg PENETRON® GROUT INJECT. Mešajte mikserom na maloj brzini približno 2 - 3 minuta, dok se ne formira glatka, homogena masa bez grudvica. U slučaju da nam je neophodna ekstremno niska viskoznost (popunjavanje veoma tankih prslina), treba dodati još malo vode (oko 0.5 lit.), tako da se dobije viskoznost 18 DIN-sekundi. Kad smo postigli zahtevanu fluidnost, masa je spremna za ubrizgavanje pomoću pumpe.

Šematski prikaz popravki na betonu sistemom PENETRON® integralne kristalizacije je prikazan na sledećoj stranici:





Segregirani beton.
Štemovanje.
Čišćenje. Kvašenje.



PENETRON® premaz.
Početak formiranja kristala.

PENETRON® premaz
0.8 - 1.0 kg/m².



Ispuna segregacije sa
PENECRETE MORTAR™.
Nastavak rasta kristala.

Ispuna sa
PENECRETE MORTAR™



PENETRON® premaz preko popunjene segregacije i okolne površine. Nastavlja se rast kristala.

PENETRON® premaz
0.8 - 1.6 kg/m².



Segregirani beton.
Štemovanje.
Čišćenje. Kvašenje.



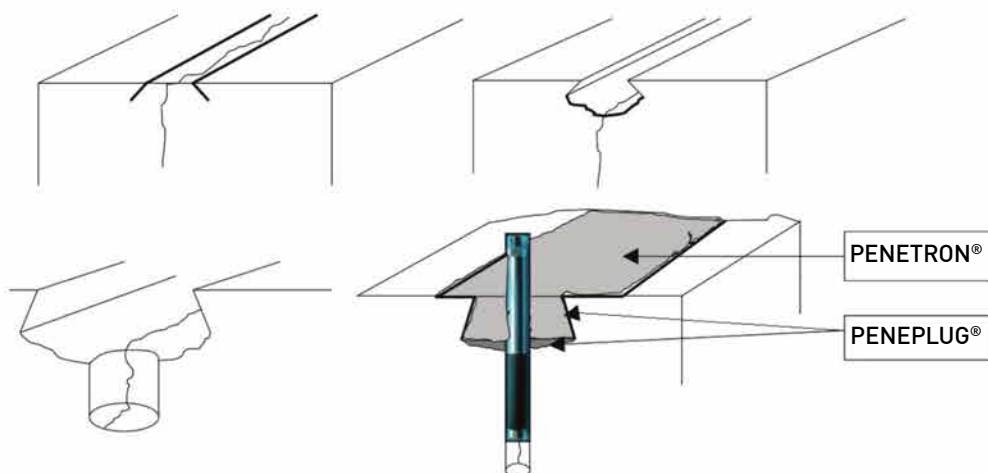
PENETRON® premaz.
Početak formiranja kristala.

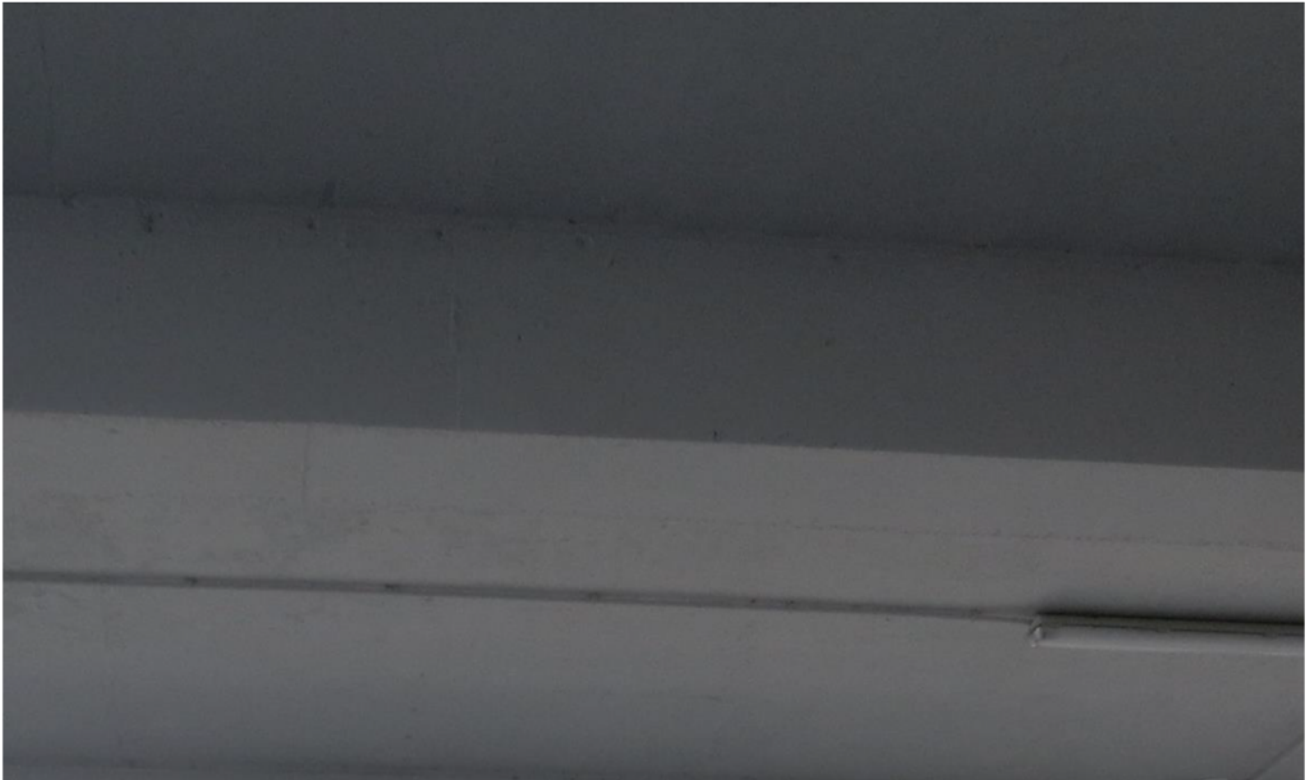
PENETRON® premaz
0.8 - 1.0 kg/m².



Ispuna segregacije sa
PENETRON® MULTIPATCH
ili **PENETRON® V/O PATCH**

Ispuna sa **PENETRON® MULTIPATCH**
ili **PENETRON® V/O PATCH**





Tekstovi u gornjim opisima nisu proistekli iz konkretne situacije, već su tehnički predlog, zasnovan na našim saznanjima i dosadašnjim iskustvima. Za dodatne informacije u pogledu bezbednosti, pravilne upotrebe i skladištenja naših proizvoda, kontaktirajte PENETRON HELLAS tehničku službu koja će vam dostaviti Tehničke i Bezbednosne Listove za sve proizvode koje nameravate da koristite.